

FAKTOR – FAKTOR YANG MEMPENGARUHI RETURN SAHAM PADA PERUSAHAAN PROPERTY TAHUN 2014 – 2016 DI BURSA EFEK INDONESIA

Nur Asia

STIE Muhammadiyah Mamuju

Email: *nurasia_32@yahoo.co.id*

Abstrak

Penelitian ini bertujuan untuk menganalisis Faktor – faktor yang Mempengaruhi Return Saham pada Perusahaan Property Tahun 2014 – 2016 di Bursa Efek Indonesia. Variabel yang digunakan untuk mengukur faktor-faktor yang mempengaruhi return saham adalah *Price Earning Ratio* (PER), *current ratio* (CR), *Total Asset Turnover* (TAT), *Net Profit Margin* (NPM), dan *debt to equity ratio* (DER). Populasi penelitian ini adalah perusahaan sektor property yang terdaftar di BEI Periode 2014-2016 dengan total 47 perusahaan. Metode sampling yang digunakan adalah *purposive sampling* dengan jumlah sampel 24 perusahaan. Penelitian ini menggunakan metode analisis regresi berganda dengan tingkat signifikansi alpha 5%. Hasil dari penelitian ini, menunjukkan bahwa variabel TAT berpengaruh positif dan signifikan terhadap *return* saham, variabel PER dan NPM berpengaruh positif dan tidak signifikan terhadap *return* saham dan variabel CR dan DER berpengaruh negatif dan tidak signifikan terhadap *returnsaham pada perusahaan property di Bursa Efek Indonesia*.

Kata kunci: *Price Earning Ratio (PER), current ratio (CR), Total Asset Turnover (TAT), Net Profit Margin (NPM), debt to equity ratio (DER), Return Saham.*

Abstract

This study aims to analyze the Factors Affecting Stock Return on Property Sector Companies period 2014 – 2016 on Indonesia Stock Exchange. The variables used to meas Price Earning Ratio (PER), current ratio (CR), Total Asset Turnover (TAT), Net Profit Margin (NPM), and debt to equity ratio (DER) .The Factors Affecting Stock Return on Property Sector Companies is the current ratio (CR), return on equity (ROE), and debt to equity ratio (DER). While the variables used to measure the company's share price is the closing price. The population of this research is the property sector company, listed on the Stock Exchange Period 2014-2016 with a total of 47 companies. The sampling method used was purposive sampling with a sample of 29 companies. This study uses multiple regression analysis with significance level of 5% alpha. The results of this study show that TAT has positive and significant effect on stock return, variable PER and NPM has positive but not significant effect on stock return and variable CR and DER has significant negative effect on stock return in property company in Indonesian Stock Exchange.

Keyword: *Price Earning Ratio (PER), current ratio (CR), Total Asset Turnover (TAT), Net Profit Margin (NPM), dan debt to equity ratio (DER), Stock Return.*

1. Pendahuluan

Perkembangan bisnis di Indonesia saat ini cukup pesat, maka dibutuhkan ketepatan dalam mengambil keputusan investasi. Investasi dalam suatu perusahaan merupakan hal yang sangat penting agar perusahaan dapat menjalankan kegiatan usahanya, oleh karena itu banyak perusahaan yang *go public* di pasar modal untuk mencari dana dari investor. Hal ini terlihat dari meningkatnya jumlah perusahaan yang terdaftar di Bursa Efek Indonesia (BEI) untuk menjual sahamnya kepada investor.

Investasi merupakan komitmen atas sejumlah dana atau sumber daya lainnya dengan tujuan memperoleh sejumlah keuntungan di masa yang akan datang (Tandellin, 2014:2). Tujuan dari investasi adalah untuk mendapatkan *return*, yang merupakan hasil (keuntungan atau kerugian) yang diperoleh dari suatu investasi. Bagi para investor terdapat dua hal yang seringkali menjadi perhatian dalam memutuskan pilihan investasinya, yaitu menentukan *return* yang diharapkan (*expected return*) dan besaran risiko yang harus ditanggung sebagai konsekuensi logis dari keputusan investasi yang telah diambil (Ang, 1997).

Oleh karena itu, sebelum investor melakukan keputusan investasi, investor perlu mengetahui faktor-faktor apa saja yang bisa memengaruhi *return* saham yang nantinya bisa dijadikan sebagai tolak ukur dalam melakukan keputusan investasi.

Salah satu faktor memengaruhi pesatnya perkembangan sektor property di Indonesia antara lain adalah nilai investasi selalu meningkat. Bisnis property adalah bisnis yang dikenal memiliki karakteristik cepat berubah, persaingan yang ketat dan kompleks. Kenaikan harga property disebabkan karena harga tanah yang cenderung naik, *supply* tanah bersifat tetap sedangkan *demand* nya akan selalu bertambah besar seiring dengan pertambahan jumlah penduduk serta bertambahnya kebutuhan manusia akan tempat tinggal, perkantoran, pusatperbelanjaan, taman hiburan dan lain-lain. Sudah selayaknya apabila perusahaan pengembang mendapatkan keuntungan yang besar dari kenaikan harga property tersebut, dan dengan keuntungan yang diperoleh maka perusahaan pengembang dapat memperbaiki kinerja keuangan sehingga dapat menaikkan harga saham.

Pasar modal memiliki peran penting dalam meningkatkan efisiensi

sistem keuangan dan merupakan salah satu lembaga intermediasi keuangan yang vital dalam perekonomian modern suatu negara. Pasar modal telah menjadi salah satu sumber kemajuan ekonomi, sebab pasar modal dapat menjadi sumber

dana alternatif bagi perusahaan (Andri Soemitra, 2014 : 87) .

Perkembangan property di Indonesia selama tahun 2014 sampai 2016 dapat dilihat dari pergerakan harga sahamnya dari tahun ke tahun yang tergambar pada gambar di bawah ini:



Gambar 1. Harga Saham Sektor Konstruksi, Property dan Real Estate

Sumber : yahoo.finance.com

Berdasarkan grafik harga saham property pada gambar 1 dapat disimpulkan bahwa kondisi harga saham perusahaan-perusahaan pada sektor property tahun 2013 cenderung menurun, sedangkan tahun 2014 sampai 2016 cenderung meningkat. Kondisi ini dapat dijadikan indikasi bahwa permintaan atas saham perusahaan property terjadi penurunan dan peningkatan. Namun secara umum dapat dikatakan bahwa sektor ini diminati oleh masyarakat.

Pertumbuhan ekonomi nasional yang semakin membaik dan permintaan masyarakat yang semakin

besar, membuat para pengembang property semakin gencar memanfaatkan peluang pasar yang belakangan ini semakin terbuka lebar. Disamping itu permintaan konsumen kelas atas didominasi oleh sektor perhotelan, apartemen, perkantoran, ruko, serta rukan yang mengalami lonjakan cukup tinggi. Siklus atau laju pertumbuhan bisnis ini dimulai pada tahun 2010 dimana tahun ini menjadi fase awal bagi pertumbuhan bisnis property untuk mengalami puncak kesuksesannya. Konsumen mulai menaruh kepercayaan mereka di bisnis property dan mulai membeli

serta berinvestasi pada tahun 2010 hingga tahun 2013. Sedangkan untuk tahun 2014 sampai 2015 diperkirakan menjadi fase *booming property*, dimana harga produk property akan mengalami stagnasi, (Setyorini 2016).

Rasio keuangan yang dihasilkan dari laporan keuangan merupakan faktor fundamental perusahaan. Rasio keuangan ini digunakan untuk melakukan analisis fundamental. Bagi perusahaan yang *go public* diharuskan memberikan laporan keuangan yang relevan mengenai rasio-rasio keuangannya, hal tersebut tercantum dalam Keputusan Ketua Bapepam Nomor KEP-51/PM/1996 yang dikeluarkan pada tanggal 17 Januari 1996.

Return merupakan hasil yang diperoleh dari kegiatan investasi. Menurut Jogiyanto (2010:109) *return* saham adalah hasil yang diperoleh dari hasil investasi, pada umumnya melakukan investasi adalah untuk mendapatkan *return* (tingkat pengembalian) sebagai imbalan atas dana yang telah ditanamkan serta kesediaannya menanggung resiko yang ada dalam investasi tersebut.

Berdasarkan fakta-fakta di atas, dapat dikatakan bahwa banyak faktor yang mempengaruhi pergerakan *return* saham. Para investor perlu melakukan

analisis yang mendalam mengenai perubahan tersebut. Salah satu caranya adalah dengan melakukan analisis fundamental yang berbasis rasio keuangan. Rasio keuangan yang dapat digunakan untuk memprediksi *return* saham antara lain : Rasio Pasar (*Price Earning Ratio*), Rasio Likuiditas (*Current Ratio*), Rasio Aktivitas (*Total Asset Turnover*), Rasio Profitabilitas (*Net Profit Margin*), Rasio Solvabilitas (*Debt to Equity Ratio*) yang mempunyai pengaruh dan hubungan secara signifikan terhadap keuntungan saham, khususnya saham-saham sektor property di Bursa Efek Indonesia.

2. Kajian Pustaka

a. Teori Signaling

Menurut teori sinyal kegiatan perusahaan memberikan informasi kepada investor tentang prospek *return* masa depan yang substansial. Informasi sebagai sinyal yang diumumkan pihak manajemen kepada publik bahwa perusahaan memiliki prospek bagus dimasa depan (Yeye Susilowati, 2006).

Teori signal merupakan teori yang membahas mengenai bagaimana signal – signal tentang keberhasilan atau kegagalan manajemen tersebut disampaikan kepadainvestor. Signal

yang disampaikan biasanya berupa laporan keuangan yang berfungsi untuk mengetahui apakah manajemen telah melaksanakan sesuai dengan kontraknya atau belum (Widyawati, 2012).

b. Pasar Modal

Secara formal menurut Suad Husnan (2001:3) pasar modal dapat didefinisikan sebagai pasar untuk berbagai instrumen keuangan (sekuritas) jangka panjang yang bisa diperjualbelikan, baik dalam bentuk hutang ataupun modal sendiri, baik yang diterbitkan oleh pemerintah, public authorities, maupun perusahaan swasta. Dengan demikian, pasar modal merupakan konsep yang lebih sempit dari pasar keuangan (*financial market*). Dalam financial market, diperdagangkan semua bentuk hutang dan modal sendiri, baik dana jangka pendek maupun jangka panjang, baik negotiable ataupun tidak.

c. Investasi

Menurut Jogiyanto (2010:5) investasi didefinisikan sebagai penundaan konsumsi sekarang untuk dimasukkan ke aktiva produktif selama periode waktu yang tertentu. Investasi adalah komitmen atas sejumlah dana atau sumberdaya lain yang dilakukan pada saat ini dengan tujuan

memeroleh sejumlah keuntungan di masa datang (Tandelilin, 2010:2).

Menurut Noor (2009:10), investasi dapat dikelompokkan berdasarkan jenisnya menjadi investasi langsung (*direct investment*) dan investasi tidak langsung (*indirect investment*), dengan uraian sebagai berikut:

1) Investasi langsung (*direct investment*)

Investasi langsung adalah investasi pada aset atau faktor produksi untuk melakukan usaha (bisnis).

2) Investasi tidak langsung (*indirect investment*)

Investasi tidak langsung adalah investasi bukan pada aset atau faktor produksi, tetapi pada aset keuangan (*financial assets*), seperti deposito, surat berharga (sekuritas) seperti saham atau obligasi, CP (*Commercial Paper*), reksa dana dan sebagainya. Investasi tidak langsung juga bertujuan untuk mendapatkan manfaat dimasa mendatang.

d. Saham

Menurut Darmadji dan Fakhrudin (2001:23) saham merupakan tanda penyertaan atau kepemilikan seseorang atau badan dalam suatu perusahaan atau

perseroan terbatas. Menurut Martono (2008:41) saham adalah surat bukti kepemilikan atau surat bukti penyertaan atas suatu perusahaan yang mengeluarkannya (emiten). Emiten ini berbentuk Perseroan Terbatas (PT).

Saham adalah surat berharga sebagai bukti penyertaan atau pemilikan individu atau institusi dalam suatu perusahaan (Ang, 1997). Menurut Brigham dan Houston (1999) saham adalah tanda kepemilikan perusahaan, kepemilikan saham biasanya disimbolkan dengan saham biasa (*common stock*).

e. Harga Saham

Pengertian harga saham menurut Martono (2008:13) merupakan refleksi dari keputusan-keputusan investasi, pendanaan (termasuk kebijakan dividen) dan pengelolaan aset.

$$R_t = \frac{P_t - P_{t-1}}{P_{t-1}}$$

Keterangan:

R_t = *Return* saham pada periode t

P_t = Harga saham periode pengamatan

P_{t-1} = Harga saham periode sebelum pengamatan

g. Analisis Fundamental

Darmadji dan Fakhrudin (2006:189) menyatakan analisis fundamental merupakan analisis yang berbasis pada berbagai data riil untuk mengevaluasi atau memproyeksi nilai

f. Return Saham

Menurut Tandelilin (2010:102) mengatakan bahwa salah satu faktor yang memotivasi investor berinvestasi adalah *return*, dan *return* merupakan imbalan atas keberanian investor menanggung resiko akan investasi yang dilakukannya.

Return merupakan hasil yang diperoleh dari kegiatan investasi. Menurut Jogiyanto (2010:109) *return* saham adalah hasil yang diperoleh dari hasil investasi, pada umumnya melakukan investasi adalah untuk mendapatkan *return* (tingkat pengembalian) sebagai imbalan atas dana yang telah ditanamkan serta kesediaannya menanggung resiko yang ada dalam investasi tersebut.

Return Saham dapat dirumuskan sebagai berikut (Hartono,2013):

suatu saham. Analisis fundamental merupakan metode penilaian saham untuk menghitung nilai intrinsik saham dengan menguji beberapa faktor yang mempengaruhi, yakni faktor

makroekonomi serta faktor internal perusahaan (Suresh, 2013).

Tandelilin (2010:302) menyatakan analisis fundamental merupakan analisis saham yang dilakukan dengan mengestimasi nilai intrinsik saham berdasar informasi fundamental yang telah dipublikasikan perusahaan (seperti laporan keuangan, perubahan deviden dan lainnya) untuk menentukan keputusan menjual atau membeli saham.

h. Laporan Keuangan

Laporan keuangan adalah laporan yang menyediakan informasi-informasi tentang posisi keuangan, kinerja serta perubahan posisi keuangan suatu perusahaan yang bermanfaat bagi sejumlah besar pemakai laporan keuangan dalam pengambilan keputusan secara ekonomi.

Menurut Wiagustini (2010:37) menyatakan bahwa pada umumnya laporan yang disusun oleh suatu perusahaan meliputi: neraca, perhitungan rugi laba, laporan perubahan posisi keuangan dan catatan atas laporan keuangan. Fahmi (2014:31) laporan keuangan merupakan suatu informasi yang menggambarkan kondisi keuangan suatu perusahaan, dan lebih jauh informasi tersebut dapat dijadikan

sebagai gambaran kinerja keuangan perusahaan tersebut.

Kasmir (2015:7) dalam pengertian yang sederhana, laporan keuangan adalah laporan yang menunjukkan kondisi keuangan perusahaan pada saat ini atau dalam suatu periode tertentu. Pengertian laporan keuangan menurut Weston dan Brigham (1990) adalah laporan yang disampaikan setiap tahun oleh perusahaan kepada pemegang sahamnya yang terdiri dari laporan keuangan utama serta opini manajemen atas operasi tahun lalu dan prospek di masa yang akan datang.

i. Rasio Keuangan

Menurut James C. Van Horne dan John M. Wachowicz, dalam buku Fahmi (2014:52) bahwa : “ *To evaluate the financial condition and performance of a firm, the financial analyst needs certain yardstick. The yardstick frequently used is a ratio, index, relating two pieces of financial data of to each other.*” Rasio keuangan memiliki hubungan yang erat dengan penilaian kinerja perusahaan. Namun, dari sekian banyak rasio keuangan yang ada, investor tidak akan menggunakan seluruhnya, namun mereka akan menggunakan rasio yang penggunaannya sesuai dan dapat

merepresentasikan tujuan dari analisis yang akan ia lakukan.

Kasmir (2015:104). Dalam melakukan penilaian terhadap kinerja keuangan perusahaan, ada lima jenis analisis rasio yang paling sering digunakan, yaitu : Rasio likuiditas, Rasio aktivitas, Rasio solvabilitas, Rasio profitabilitas, Rasio pasar.

1) Rasio Likuiditas

Rasio ini menyatakan kemampuan perusahaan untuk memenuhi kewajiban jangka pendeknya yang akan jatuh tempo (kurang dari 1 tahun). Menurut Riyanto

(2001) bahwa likuiditas adalah masalah yang berhubungan dengan masalah kemampuan suatu perusahaan untuk memenuhi kewajiban finansialnya yang segera harus dipenuhi.

Brigham (2009) *Current Ratio* (CR) adalah rasio yang digunakan untuk mengukur kemampuan perusahaan dalam memenuhi kewajiban jangka pendeknya dengan aktiva lancar yang dimiliki. Rumus untuk menghitung *Current Ratio* (CR) adalah sebagai berikut (Bringham & Houston, 2010):

$$\text{Current Ratio} = \frac{\text{Aktiva Lancar}}{\text{Kewajiban Lancar}}$$

2) Rasio Aktivitas

Rasio aktivitas meliputi: perputaran persediaan (*inventory turnover*), periode pengumpulan piutang (*average collection period*), perputaran aktiva tetap (*fixed asset turnover*), dan perputaran total aktiva (*total asset turnover*) (Sartono, 2001). Rasio aktivitas yang akan digunakan dalam penelitian ini adalah *Total Asset Turnover* (TAT).

Total Asset Turnover menunjukkan bagaimana efektifitas perusahaan menggunakan keseluruhan aktiva untuk meningkatkan nilai penjualan dan meningkatkan laba (Sartono, 2001). Dalam penelitian ini Rasio Aktivitas diwakili oleh *Total Assets Turnover*. Rumus *Total Asset Turnover* (Ang, 1997) :

$$\text{Total Asset Turnover} = \frac{\text{Pendapatan Netto}}{\text{Total Aktiva}}$$

3) Rasio Profitabilitas/Rentabilitas (*Profitabilitas Ratios*)

Profitabilitas adalah kemampuan suatu perusahaan untuk menghasilkan

laba (*profit*) dalam kegiatan operasinya dan menjadi fokus utama dalam penilaian prestasi perusahaan, karena laba perusahaan selain merupakan indikator kemampuan perusahaan dalam memenuhi kewajiban bagi para penyandang dana juga merupakan elemen dalam menciptakan nilai perusahaan yang menunjukkan prospek perusahaan dimasa mendatang (Dewi Astuti, 2004 : 36). Pendapat lain menyebutkan bahwa *profitabilitas* merupakan salah satu rasio keuangan yang dapat menilai kinerja Keuangan (Kasmir, 2010:115).

Rasio ini antara lain terdiri dari *Net Profit Margin* (NPM). *Net Profit Margin* berfungsi untuk mengukur tingkat kembalian keuntungan bersih terhadap penjualan bersihnya. Nilai NPM ini juga berada di antara 0 (nol) dan 1 (satu). Nilai NPM semakin besar mendekati satu, maka berarti semakin efisien biaya yang dikeluarkan, yang berarti semakin besar tingkat kembalian keuntungan bersih (Robbert Ang, 1997:31). Dalam penelitian ini Rasio Rentabilitas (*Profitabilitas*) diwakili oleh *Net Profit Margin*. NPM dapat dirumuskan sebagai berikut (Harjito & Martono, 2013:60):

$$\begin{aligned} & \text{Net Profit Margin} \\ &= \frac{\text{Laba Bersih setelah Pajak}}{\text{Penjualan Bersih}} \end{aligned}$$

4) Rasio Solvabilitas (*Solvency Ratios*)

Rasio Solvabilitas berfungsi untuk menunjukkan kemampuan perusahaan dalam memenuhi kewajiban jangka panjangnya. Rasio ini disebut juga *Leverage Ratios* karena merupakan rasio pengungkit yaitu menggunakan uang pinjaman untuk memperoleh keuntungan. (Robbert Ang, 1997:34).

Semakin besar nilai *Debt to Equity Ratio* (DER) menandakan bahwa struktur permodalan usaha lebih banyak memanfaatkan hutang-hutang relatif terhadap ekuitas dan lebih bergantung kepada dana pihak eksternal (kreditur). Semakin tinggi *Debt to Equity Ratio* (DER) mencerminkan risiko perusahaan yang relatif tinggi, akibatnya investor cenderung menghindari saham-saham yang memiliki *Debt to Equity Ratio* (DER) yang tinggi (Ang, 1997). Rumus untuk menghitung *Debt to Equity Ratio* (DER) adalah sebagai berikut (Sawir, 2009):

$$\begin{aligned} & \text{Debt to Equity Ratio} \\ &= \frac{\text{Total Leabilities}}{\text{Total Equity}} \end{aligned}$$

5) Market Ratio

Rasio yang digunakan dalam menilai pasar, di antaranya adalah *Price Earning Ratio* (PER). PER yaitu rasio yang mengukur seberapa besar perbandingan antara harga saham perusahaan dengan keuntungan yang diperoleh para pemegang saham. (Sutrisno, 2000 dalam Mohammad Usman, 2001 dalam Malla Bahagia,

2008). *Price earning ratio* (PER) diartikan sebagai perbandingan antara harga saham suatu emiten dengan pendapatan per saham (Elleuch dalam Carlo, 2014).

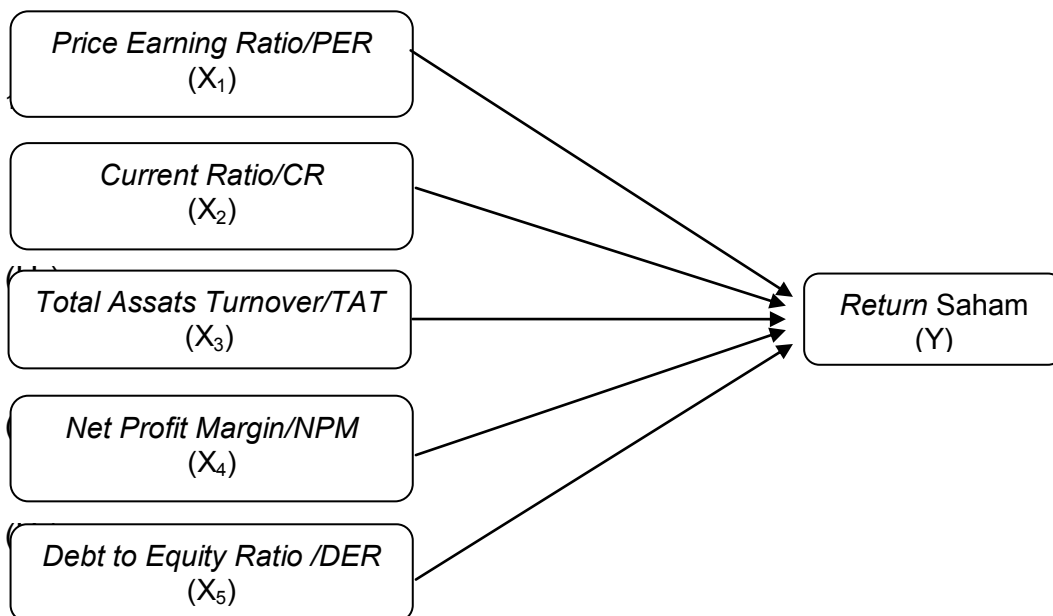
Menurut Gitman dan Zutter (2012) rumus untuk menghitung PER adalah sebagai berikut:

$$\text{Price Earning Ratio} = \frac{\text{Market Price per Share of Common Stock}}{\text{Earning per Share}}$$

j. Kerangka Pikir

Kerangka berpikir merupakan model konseptual tentang bagaimana teori berhubungan dengan berbagai

faktor yang telah diidentifikasi sebagai masalah penting. Beberapa faktor fundamental yang mempengaruhi *return* saham diantaranya adalah kinerja keuangan perusahaan.



Gambar 2. Kerangka Pemikiran Teoritis

k. Hipotesis

Berdasarkan perumusan masalah, landasan teori, penelitian

terdahulu dan kerangka pemikiran teoritis yang telah diuraikan diatas maka hipotesis penelitian yang

diajukan dalam penelitian ini adalah sebagai berikut:

H₁ : *price earning ratio* berpengaruh positif dan signifikan terhadap *return* saham.

H₂: *current ratio* berpengaruh positif dan signifikan terhadap *return* saham.

H₃: *total asset turnover* berpengaruh positif dan signifikan terhadap *return* saham

H₄ : *net profit margin* berpengaruh positif dan signifikan terhadap *return* saham.

H₅ : *debt to equity ratio* berpengaruh positif dan signifikan terhadap *return* saham.

3. Metode Penelitian

a. Jenis penelitian

Penelitian ini bertujuan untuk menganalisis faktor – faktor yang mempengaruhi *return* saham. Unit analisis yang digunakan dalam penelitian ini berupa perusahaan sektor properti yang terdaftar di Bursa Efek Indonesia. Variabel yang digunakan dalam penelitian adalah *Price Earning Ratio* (PER),

current ratio (CR), *Total Asset Turnover* (TAT), *Net Profit Margin* (NPM), dan *debt to equity ratio* (DER) sebagai variabel independen dan *return* saham sebagai variabel dependen. Metode sampling yang digunakan adalah *purposive sampling* dengan jumlah sampel 24 perusahaan. Penelitian ini menggunakan metode analisis regresi berganda dengan tingkat signifikansi alpha 5%.

b. Metode Pengumpulan Data

Pengumpulan data dilakukan melalui dokumentasi, yaitu mengumpulkan, mencatat, menganalisis dan menghitung indikator variabel yang diperlukan, dengan melihat data sekunder berupa laporan keuangan perusahaan property yang dipublikasikan oleh BEI tahun 2014 - 2016. Penelitian ini juga dilakukan melalui studi kepustakaan seperti jurnal, literature, buku, website dan lain-lain yang berhubungan dengan penelitian ini.

c. Jenis dan Sumber Data

Jenis data yang digunakan dalam penelitian ini adalah data kuantitatif, yaitu data penelitian berupa angka - angka dan analisis menggunakan statistik (Sugiyono, 2008:7). Khususnya dalam penelitian ini, data kuantitatif yang akan diolah adalah data keuangan pada

perusahaan manufaktur yang terdaftar di BEI tahun 2014 - 2016.

Sumber data yang digunakan adalah data sekunder dan data panel (*time series* dan *cross sectional*). Data sekunder umumnya berupa bukti, catatan atau laporan keuangan publikasi tahunan (*annual report*) periode 2014 - 2016 yang telah tersusun dalam arsip (data dokumenter). Data panel dalam penelitian ini berupa total aktiva, Price Earning Ratio (PER), Current Ratio (CR), Total Asset Turnover (TAT), Net Profit Margin (NPM), dan Debt to Equity Ratio (DER) perusahaan property tahun 2014 - 2016.

d. Populasi dan Sampel

Populasi adalah seluruh karakteristik / sifat yang dimiliki oleh subjek atau objek yang akan diteliti (Sugiyono, 2015). Penelitian ini menggunakan populasi berupa saham-

saham di Bursa Efek Indonesia yang tergolong ke dalam sektor properti. Jumlah populasi perusahaan property yang terdaftar sampai pada tahun 2016 sebanyak 47 perusahaan. Dari populasi tersebut selanjutnya diambil beberapa sampel. Sampel yang digunakan dalam penelitian ini adalah saham-saham (perusahaan) yang memenuhi kriteria.

Sampel adalah bagian dari jumlah dan karakteristik yang dimiliki oleh populasi (Sugiyono, 2015). Teknik pengambilan sampel dalam penelitian ini menggunakan *purposive sampling* yaitu sampel dipilih dengan menggunakan pertimbangan tertentu disesuaikan dengan tujuan penelitian atau masalah penelitian yang dikembangkan (Ferdinand, 2006 dalam Kusumajaya, Dewa Kadek Oka, 2011).

Tabel 1. Proses Pengambilan Sampel

No	Karakteristik Sampel	Keterangan
1	Perusahaan Property yang terdaftar di Bursa Efek Indonesia tahun 2014 – 2016	47
2	Perusahaan Property yang tidak menerbitkan laporan keuangan secara lengkap dari tahun 2014 - 2016 secara berturut-turut	(11)
3	Perusahaan Property yang mengalami rugi tahun 2014 – 2016	(7)
Jumlah Sampel Penelitian Perusahaan Property		29

Sumber : www.idx.co.id (Data diolah)

e. Defenisi Operasional

Tabel 2. Definisi Operasional Variabel

No	Variabel	Definisi	Pengukuran	Skala	Sumber
Variabel Independen					
1	Price Earning Ratio (X_1)	Perbandingan antara harga saham suatu emiten dengan pendapatan per saham pada perusahaan property yang terdaftar di BEI tahun 2014 - 2016.	$PER = \frac{\text{Market Price per Share of Common Stock}}{\text{Earning per Share}}$	Rasio	Gitman dan Zutter (2012)
2	Current Ratio (X_2)	Rasio perbandingan antara aktiva lancar dengan kewajiban lancarpada perusahaan property yang terdaftar di BEI tahun 2014 - 2016.	$Current Ratio = \frac{\text{Aktiva Lancar}}{\text{Kewajiban Lancar}}$	Rasio	Brigham & Houston (2010)
3	Total Asset Turnover (X_3)	Perbandingan penjualan/pendapatan netto (penjualan/pendapatan bersih) dengan total aktiva/assetpada perusahaan property yang terdaftar di BEI tahun 2014 - 2016.	$Total Asset Turnover = \frac{\text{Pendapatan Netto}}{\text{Total Akatifa}}$	Rasio	Ang (1997)
4	Net Profit Margin (X_4)	Rasio antara laba bersih setelah pajak terhadap penjualan bersih pada perusahaan property yang terdaftar di BEI tahun 2014 - 2016.	$Net Profit Margin = \frac{\text{Laba Bersih setelah Pajak}}{\text{Penjualan Bersih}}$	Rasio	Harjito & Martono (2013)
5	Debt to Equity Ratio (X_5)	Perbandingan antara nilai total hutang dengan total modal sendiri pada perusahaan property yang terdaftar di BEI tahun 2014 - 2016.	$Debtto Equity Ratio = \frac{\text{Total Leabilities}}{\text{Total Equity}}$	Rasio	Sawir (2009)

Variabel Dependen					
6	Return Saham (Y)	keuntungan yang diperoleh dari aktivitas jual-beli saham.	$R_t = \frac{P_t - P_{t-1}}{P_{t-1}}$	Rasio	Hartono (2013)

Sumber : Dikembangkan untuk penelitian

f. Metode Analisis Data

Teknik analisis data yang digunakan dalam penelitian ini adalah sebagai berikut.

1) Statistik Deskriptif

Satistik deskriptif memberikan gambaran atau deskripsi suatu data yang dilihat dari rata-rata, standar deviasi, varian, maksimum, minimum, *sum*, *range*, kurtosis, dan *skewness* (Ghozali, 2015).

2) Analisis Regresi Linear Berganda

$$Y = \alpha + b_1 X_1 + b_2 X_2 + b_3 X_3 + b_4 X_4 + b_5 X_5 + e$$

Keterangan :

Y = Return Saham

α = Koefisien konstanta

β = Koefisien regresi dari masing-masing variabel

X_1 = PER (*Price Earning Ratio*)

X_2 = CR (*Current Ratio*)

X_3 = TAT (*Total Asset Turnover*)

X_4 = NPM (*Net Profit Margin*)

X_5 = DER (*Debt to Equity Ratio*)

e = Error

Teknik yang digunakan untuk menganalisis data dalam penelitian ini adalah analisis regresi linear berganda (*multiple linear regression analysis*). Perhitungan variabel-variabelnya melalui program Microsoft Excel dan SPSS version 22. Tujuan analisis ini adalah untuk menguji pengaruh PER, CR, TAT, NPM dan DER terhadap return saham. Persamaan regresinya adalah:

3) Uji secara Parsial (Uji t)

Uji statistik t bertujuan untuk menguji hipotesis tentang koefisien – koefisien variabel secara individual (Sarwako, 2005 : 65). Uji ini dilakukan dengan melihat nilai signifikansi dan tingkat signifikansi sebesar 0,05 atau 5%, dimana terdapat pengaruh variabel independen secara individu terhadap variabel dependen. Uji statistik t bertujuan agar parameter yang diteliti mampu menjelaskan perilaku variabel bebas dalam mempengaruhi variabel terikatnya. Parameter yang diestimasi dalam regresi linier meliputi intersep (konstanta) dan slope (koefisien dalam persamaan linier). Pada bagian ini, uji t difokuskan pada parameter slope (koefisien regresi). Jadi uji t yang dimaksud adalah uji koefisien regresi.

4) Uji Koefisien Determinasi (R^2)

Koefisien determinasi pada intinya menyatakan seberapa baik suatu model untuk menjelaskan variasi variabel dependennya (Ghozali, dalam Novitasari : 2013). Nilai koefisien determinasi (R^2) yang semakin tinggi

menjelaskan bahwa variabel independen semakin baik kemampuannya dalam menjelaskan variabel dependen pada penelitian. Semakin kecil nilai R^2 berarti semakin sedikit kemampuan variabel-variabel independen untuk menjelaskan variabel dependen pada penelitian. Hal-hal yang perlu diperhatikan mengenai koefisien determinasi adalah nilai R^2 harus berkisar 0 sampai 1. Jika R^2 sama dengan 1 berarti terjadi kecocokan sempurna dari variabel independen menjelaskan variabel dependendan jika R^2 sama dengan 0 berarti tidak ada hubungan sama sekali antara variabel independen terhadap variable dependen.

4. Hasil dan Pembahasan

a. Hasil Analisis Statistik Deskriptif

Hasil uji statistik deskriptif diperoleh sebanyak 29 data observasi untuk perusahaan property. Berikut tabel hasil olahan data mengenai statistik deskriptif untuk perusahaan sektor property sebagai berikut:

Tabel 3. Statistik Deskriptif

	N	Minimum	Maximum	Mean	Std. Deviation
	Statistic	Statistic	Statistic	Statistic	Statistic
PER	87	.76	1046.10	38.7676	115.44492
CR	87	21.62	880.10	222.6856	159.38823
TAT	87	.01	.42	.2213	.08828
NPM	87	2.23	1509.28	47.1382	160.06444
DER	87	.07	1.83	.7817	.44202
Return Saham	87	-59.73	113.33	8.6037	38.82921
Valid N (listwise)	87				

Sumber : Output SPSS (data diolah)

b. Hasil Uji Regresi Linier Berganda

Hasil analisis regresi linier berganda dapat dilihat dari tabel berikut ini:

Tabel 4. Hasil Analisis Regresi

Model	Unstandardized Coefficients		Standardized Coefficients	T	Sig.
	B	Std. Error	Beta		
1 (Constant)	-32.135	15.085		-2.130	.036
PER	.004	.036	.011	.101	.920
CR	-.003	.026	-.014	-.133	.895
TAT	187.195	49.013	.426	3.819	.000
NPM	.010	.026	.040	.369	.713
DER	-.664	9.743	-.008	-.068	.946

Sumber : Output SPSS (data diolah)

Berdasarkan tabel 4, dapat indpenden terhadap variabel dirumuskan suatu persamaan regresi dependen sebagai berikut: untuk mengetahui pengaruh variabel

$$Y = -32,123 + 0,004X_1 - 0,003X_2 + 187,195X_3 + 0,010X_4 - 0,664X_5 + e$$

c. Hasil Uji Parsial (Uji t)

Tabel 5. Hasil Uji t

Model	Unstandardized Coefficients		Standardized Coefficients	T	Sig.	Keterangan
	B	Std. Error	Beta			
1 (Constant)	-32.135	15.085		-2.130	.036	

PER	.004	.036	.011	.101	.920	Hipotesis ditolak
CR	-.003	.026	-.014	-.133	.895	Hipotesis ditolak
TAT	187.195	49.013	.426	3.819	.000	Hipotesis diterima
NPM	.010	.026	.040	.369	.713	Hipotesis ditolak
DER	-.664	9.743	-.008	-.068	.946	Hipotesis ditolak

Sumber : Output SPSS (data diolah)

Penjelasan hasil uji t untuk masing-masing variabel bebas adalah sebagai berikut:

a. Price Earning Ratio (PER)

Berdasarkan tabel 11 menunjukkan variabel PER memiliki tingkat signifikansi sebesar 0,920 lebih besar dari nilai alpha 0,05 dan T_{hitung} sebesar 0,101 lebih kecil dari T_{tabel} sebesar 1,664. Maka dengan demikian H_0 diterima, karena angka signifikansi berada di atas alpha 5%, yang artinya bahwa PER tidak berpengaruh signifikan terhadap *return* saham.

b. Current Ratio

Variabel CR memiliki tingkat signifikansi sebesar 0,895 lebih besar dari nilai alpha 0,05 dan T_{hitung} sebesar -0,133 lebih kecil dari T_{tabel} sebesar 1,664. Maka dengan demikian H_0 diterima, sehingga CR tidak berpengaruh signifikan terhadap *return* saham.

c. Total Asset Turnover

Variabel TAT memiliki tingkat signifikansi sebesar 0,000 lebih kecil dari nilai alpha 0,05 dan T_{hitung} sebesar 3,819 lebih besar dari T_{tabel} sebesar 1,664. Maka dengan demikian H_0 ditolak, sehingga TAT berpengaruh signifikan terhadap *return* saham.

d. Net Profit Margin

Variabel NPM memiliki tingkat signifikansi sebesar 0,713 lebih besar dari nilai alpha 0,05 dan T_{hitung} sebesar 0,369 lebih kecil dari T_{tabel} sebesar 1,664. Maka dengan demikian H_0 diterima, sehingga NPM tidak berpengaruh signifikan terhadap *return* saham.

e. Debt to Equity Ratio

Variabel DER memiliki tingkat signifikansi sebesar 0,946 lebih besar dari nilai alpha 0,05 dan T_{hitung} sebesar -0,068 lebih kecil dari T_{tabel} sebesar 1,664. Maka dengan demikian H_0 diterima, sehingga NPM

tidak berpengaruh signifikan terhadap *return* saham.

d. Hasil Uji Koefisien

Determinasi (R^2)

Pada bagian ini, dilakukan uji koefisien determinasi untuk menggambarkan seberapa besar perubahan atau variasi dari variabel

dependen yang dapat dijelaskan oleh perubahan atau variasi dari variabel independen. Dengan mengetahui nilai koefisien determinasi, maka akan dapat menjelaskan kebaikan dari model regresi uji dalam memprediksi variabel independen. Koefisien determinasi atau adjusted R^2 dapat dilihat pada tabel berikut:

Tabel 6. Hasil Uji Koefisien Determinasi

Model	R	R Square	Adjusted R Square	Std. Error of the Estimate
1	.413 ^a	.170	.119	36.44198

a. Predictors: (Constant), X5, X1, X4, X2, X3

b. Dependent Variable: Y

Sumber : Output SPSS (data diolah)

Berdasarkan tabel 4.8 dapat dilihat angka koefisien determinasi (*Adjusted R Square*) sebesar 0,119 atau 11,9%. Hal ini menunjukkan bahwa variabel independen berupa Price Earning Ratio, Current Ratio, Total Asset TurnOver, Net Profit Margin, dan Debt to Equity Ratio dapat menjelaskan variabel dependen (*return* saham) sebesar 11,9% dan sisanya sebesar 88,1% dijelaskan oleh variabel-variabel lain di luar penelitian ini.

e. Pengaruh PER terhadap *return* saham

Berdasarkan hasil pengujian hipotesis pertama, dapat diuraikan bahwa price earning ratio berpengaruh

positif dan tidak signifikan terhadap *return* saham. Hasil penelitian ini menolak hipotesis pertama yang menyatakan price earning ratio berpengaruh positif dan signifikan terhadap *return* saham pada perusahaan property yang terdaftar di BEI tahun 2014 - 2016.

Berdasarkan hasil perhitungan yang di tunjukkan pada tabel 5 secara parsial dapat diketahui bahwa PER berpengaruh positif dan tidak signifikan terhadap *return* saham. Hal ini dapat dibuktikan dengan hasil pengujian regresi bahwa nilai T hitung sebesar 0,101, nilai signifikansi $0,920 > 0,05$ dan koefisien β_1 sebesar 0,004 dengan arah positif.

PER merupakan perbandingan antara harga pasar suatu saham dengan EPS dari saham yang bersangkutan. Secara teori jika PER tinggi maka harga saham akan semakin mahal sehingga mengakibatkan *return* saham meningkat. Meningkatnya *return* maka nilai perusahaan baik sehingga investor percaya terhadap masa depan perusahaan, tetapi PER yang tinggi tidak menjamin banyak investor akan membeli saham tersebut karena masih banyak faktor yang mempengaruhi harga saham seperti indeks harga saham dan *stock split*.

Hasil penelitian ini secara empiris sejalan dengan penelitian Eka (2016) dan Farda & Anik (2016) menyatakan bahwa PER tidak mempunyai pengaruh signifikan terhadap *returnsaham*.

f. Pengaruh CR terhadap *return* saham

Berdasarkan hasil pengujian hipotesis kedua, dapat diuraikan bahwa Current ratio berpengaruh negatif dan tidak signifikan terhadap *return* saham. Hasil penelitian ini menolak hipotesis kedua yang menyatakan current ratio berpengaruh positif dan signifikan terhadap *return* saham pada perusahaan property

yang terdaftar di BEI tahun 2014 - 2016.

Berdasarkan hasil perhitungan yang di tunjukkan pada tabel 5 secara parsial dapat diketahui bahwa CR berpengaruh negatif dan tidak signifikan terhadap *return* saham. Hal ini dapat dibuktikan dengan hasil pengujian regresi bahwa T hitung sebesar -0,133, nilai signifikansi 0,895 > 0,05 dan koefisien β_2 sebesar -0,003 dengan arah negatif. Maka hipotesis yang telah dirumuskan tidak sesuai dengan hasil penelitian oleh Ulupui (2005) bahwa CR berpengaruh positif dan signifikan terhadap *return* saham.

Hal ini sesuai dengan pendapat Martono dan Harjito (2001) bahwa CR yang tinggi akan berpengaruh negatif terhadap kemampuan memperoleh laba karena sebagian modal kerja tidak berputar atau mengalami pengangguran. Dalam penelitian ini menunjukkan bahwa variabel CR tidak dipertimbangkan oleh investor dalam melakukan investasi pada suatu perusahaan dan pada umumnya investor lebih tertarik untuk berinvestasi pada perusahaan yang memiliki laba tinggi.

Current ratio (CR) merupakan kemampuan aktiva lancar perusahaan dalam memenuhi kewajiban jangka

pendek dengan aktiva lancar yang dimiliki. Semakin tinggi CR maka semakin besar kemampuan perusahaan untuk membayar kewajiban jangka pendeknya (Darsono dan Ashari, 2005). CR yang tinggi memberikan indikasi jaminan yang baik bagi kreditor jangka pendek dalam arti setiap saat perusahaan memiliki kemampuan untuk melunasi kewajiban-kewajiban finansial jangka pendeknya maka para kreditor dapat mempertimbangkan untuk memberikan pinjaman bagi perusahaan, tetapi untuk para investor CR tidak memiliki pengaruh karena investor hanya melihat kegiatan usaha perusahaan tanpa mempertimbangkan likuiditas perusahaan.

Hasil penelitian ini secara empiris sejalan dengan penelitian Aryanti dkk (2016) dan Ajeng (2016) yang menyatakan CR berpengaruh negatif dan tidak signifikan terhadap *return* saham. Hasil penelitian ini juga didukung oleh Gian (2011), Gunawan & Rizki (2014), dan Anita (2014) yang menyatakan CR tidak berpengaruh signifikan terhadap *return* saham.

g. Pengaruh TAT terhadap *return* saham

Berdasarkan hasil pengujian hipotesis ketiga, dapat diuraikan bahwa total asset turnover

berpengaruh positif dan signifikan terhadap *return* saham. Hasil penelitian ini menerima hipotesis ketiga yang menyatakan total asset turnover berpengaruh positif dan signifikan terhadap *return* saham pada perusahaan property yang terdaftar di BEI tahun 2014 - 2016.

Berdasarkan hasil perhitungan yang ditunjukkan pada tabel 5 secara parsial dapat diketahui bahwa TAT berpengaruh positif dan signifikan terhadap *return* saham. Hal ini dapat dibuktikan dengan hasil pengujian regresi bahwa T hitung sebesar 3,819, nilai signifikansi $0,000 < 0,05$ dan koefisien β_3 sebesar 187,195 dengan arah positif.

Hal ini sesuai dengan pendapat oleh Sartono (2001) bila nilai TAT ditingkatkan berarti terjadi kenaikan penjualan bersih perusahaan, peningkatan penjualan bersih perusahaan akan mendorong peningkatan laba yang akan direspon dengan peningkatan harga saham perusahaan yang pada akhirnya akan meningkatkan *return* saham perusahaan. Hasil penelitian ini secara empiris didukung oleh penelitian Gian (2011) yang menyatakan TAT memiliki pengaruh secara signifikan terhadap *return* saham.

h. Pengaruh NPM terhadap *return* saham

Berdasarkan hasil pengujian hipotesis kedua, dapat diuraikan bahwa net profit margin berpengaruh positif dan tidak signifikan terhadap *return* saham. Hasil penelitian ini menolak hipotesis keempat yang menyatakan net profit margin berpengaruh positif dan signifikan terhadap *return* saham pada perusahaan property yang terdaftar di BEI tahun 2014 - 2016.

Berdasarkan hasil perhitungan yang di tunjukkan pada tabel 5 secara parsial dapat diketahui bahwa NPM berpengaruh positif dan tidak signifikan terhadap *return* saham. Hal ini dapat dibuktikan dengan hasil pengujian regresi bahwa T hitung sebesar 0,369, nilai signifikansi $0,713 > 0,05$ dan koefisien β_4 sebesar 0,026 dengan arah positif.

Net profit margin digunakan untuk menghitung kemampuan sebuah perusahaan sejauh mana perusahaan tersebut menghasilkan laba yang tinggi pada tingkat penjualan tertentu (Hanafi, 2014:42). Apabila sebuah perusahaan dapat menghasilkan *net profit margin* (NPM) yang tinggi maka sebuah perusahaan tersebut dapat dikatakan memiliki kinerja yang baik dan perusahaan yang produktif. Maka

dengan adanya peningkatan dari *net profit margin* maka akan mempengaruhi tingginya tingkat pengembalian *return* saham pada pihak investor.

Secara empiris peneliti ini sejalan dengan penelitian oleh Hermawan (2012) dan Mahmuda & suwitho (2016) menyatakan NPM berpengaruh positif dan tidak signifikan terhadap *return* saham.

i. Pengaruh DER terhadap *return* saham

Berdasarkan hasil pengujian hipotesis kedua, dapat diuraikan bahwa debt to equity ratio berpengaruh negatif dan tidak signifikan terhadap *return* saham. Hasil penelitian ini menolak hipotesis kelima yang menyatakan bahwa debt to equity ratio berpengaruh positif dan signifikan terhadap *return* saham pada perusahaan property yang terdaftar di BEI tahun 2014 - 2016.

Berdasarkan hasil perhitungan yang di tunjukkan pada tabel 5 secara parsial dapat diketahui bahwa DER berpengaruh negatif dan tidak signifikan terhadap *return* saham. Hal ini dapat dibuktikan dengan hasil pengujian regresi bahwa T hitung sebesar -0,068, nilai signifikansi $0,946 > 0,05$ dan koefisien β_2 sebesar -0,664 dengan arah negatif.

Hasil penelitian tersebut dapat berarti bahwa ada pandangan yang berbeda mengenai nilai DER. Investor berpandangan bahwa hutang sangat dibutuhkan untuk menambah modal operasional perusahaan dan jika penggunaannya dioptimalkan oleh perusahaan seperti melakukan pengelolaan aset, maka perusahaan memiliki kesempatan untuk meningkatkan penjualan. Peningkatan penjualan mengakibatkan perolehan laba perusahaan juga tinggi. Sehingga informasi tersebut akan mendapat respon positif dari investor yang berakibat permintaan terhadap saham perusahaan juga akan meningkat.

Adapun landasan teori yang sesuai dalam penelitian ini yang dikemukakan oleh Kasmir (2012:158) menyatakan bahwa Investor cenderung menghindari saham – saham yang memiliki nilai DER yang tinggi karena nilai DER yang tinggi mencerminkan risiko perusahaan yang relatif tinggi. Semakin tinggi DER mencerminkan tingginya hutang perusahaan sehingga meningkatkan risiko yang diterima investor sebagai akibat dari beban bunga hutang yang ditanggung perusahaan. Melihat hal tersebut investor cenderung untuk tidak menanamkan modalnya pada perusahaan tersebut sehingga terjadi

penurunan harga saham yang selanjutnya berdampak terhadap turunnya *return* saham perusahaan.

Secara empiris penelitian ini sejalan dengan penelitian oleh Hermawan (2012), Dewi Putu dkk (2016) dan Aretha & Sugeng (2016) menyatakan DER berpengaruh negatif dan tidak signifikan terhadap *return* saham. Penelitian ini juga diperkuat oleh penelitian yang dilakukan oleh Gian (2011), Sondakh (2014) dan Gunawan (2014) yang menyatakan bahwa DER tidak berpengaruh secara signifikan terhadap *return* saham.

5. Simpulan dan Saran

a. Kesimpulan

Berdasarkan pada data yang telah dikumpulkan dan pengujian yang telah dilakukan dengan menggunakan model regresi berganda, maka dapat diambil kesimpulan bahwa :

- 1) *Price earning ratio* berpengaruh positif dan tidak signifikan terhadap *return* saham. Hal ini mengidentifikasi bahwa *Price earning ratio* yang tinggi maupun rendah pada suatu perusahaan tidak menjamin para investor untuk menanamkan saham pada perusahaan tersebut, sehingga kemungkinan para investor untuk

memperoleh *capital gain* semakin rendah.

- 2) *Current ratio* berpengaruh negatif dan tidak signifikan terhadap *return* saham. Hal ini menunjukkan bahwa *current ratio* yang tinggi tidak mempengaruhi minat investor dalam menanamkan modalnya.
- 3) *Total asset turnover* berpengaruh positif dan signifikan terhadap *return* saham. Semakin tinggi nilai TAT menunjukkan semakin tinggi nilai penjualan bersih yang diperoleh perusahaan, dengan nilai penjualan yang tinggi memberikan harapan perusahaan untuk memperoleh laba yang tinggi pula.
- 4) *Net profit margin* berpengaruh positif dan tidak signifikan terhadap *return* saham. Hal ini mengindikasikan bahwa besar kecilnya *net profit margin* tidak mempengaruhi investor untuk berinvestasi pada perusahaan dan tidak dapat digunakan untuk mengukur perubahan *return* saham.
- 5) *Debt to equity ratio* berpengaruh negatif dan tidak signifikan terhadap *return* saham. Hal ini disebabkan karena rata – rata perusahaan property lebih

banyak menggunakan modal sendiri daripada hutang sehingga investor tidak akan khawatir terhadap keuntungan atau *return* yang diterimanya.

b. Saran

- 1) Kepada peneliti selanjutnya, khususnya yang ingin meneliti faktor–faktor yang mempengaruhi *return* saham disarankan agar melakukan penelitian lanjutan dengan memperluas sampel perusahaan yang meliputi semua jenis perusahaan yang terdaftar di Bursa Efek Indonesia.
- 2) Penelitian ini hanya menggunakan variabel PER, CR, TAT, NPM dan DER untuk mengetahui pengaruhnya terhadap *return* saham. Disarankan kepada peneliti selanjutnya agar meneliti variabel keuangan lainnya yang memiliki pengaruh lebih besar terhadap *return* saham.
- 3) Perusahaan sebagai emiten diharapkan dapat memperbaiki kinerja keuangan, khususnya yang berhubungan dengan variabel CR dan DER.
- 4) Disarankan kepada investor untuk lebih cermat dalam melihat faktor – faktor rasio lain yang menjadi tolak ukur kinerja keuangan

selain PER, CR, TAT, NPM dan DER ataupun faktor lain selain kinerja keuangan dalam menentukan keputusan investasi.

Keuangan. Edisi 11. Salemba Empat, Jakarta.

Daftar Pustaka

- Ang, Robert. 1997. *Buku Pintar Pasar Modal Indonesia*. Jakarta. Mediasoft Indonesia.
- Aretha, Winari Ashi dan Wahyudi, Sugeng 2016. *Pengaruh Trading Volume Activity, Cash Flow Operation, Return On Assets, Current Ratio dan Debt to Equity Ratio Terhadap Return Saham Pada Perusahaan Sektor Properti dan Real Estate Di Bei Periode 2010–2014*. Diponegoro Journal Of Management Volume 5, Nomor 4, Tahun 2016, Halaman 1-14.
- Ariyanti, Ajeng Ika. Dan Suwitho. 2016. *Pengaruh CR, TATO, NPM dan ROA Terhadap Return Saham*. Jurnal Ilmu dan Riset Manajemen : Volume 5, Nomor 4, April 2016 ISSN : 2461-0593. Hal 1 – 12 .
- Aryanti.Mawardi. dan AndestaS elvi. 2016. *Pengaruh ROA, ROE, NPM dan CR Terhadap Return Saham pada Perusahaan yang Terdaftar Di Jakarta Islamic Index (JII)*. I-Finance Vol. 2.No. 2 Desember 2016 Hal. 54 -71.
- Brigham, Eugene F., dan Houston, Joel F. (2009). *Dasar-dasar Manajemen Keuangan*. Buku 1. Edisi 10. Jakarta : Salemba Empat.
- Brigham Eugene dan Houston Joel. 2010. *Dasar Dasar Manajemen*
- Darmadji dan Fakhruudin. 2001. *Pasar Modal di Indonesia: Pendekatan Tanya Jawab*. Edisi Pertama. Salemba Empat. Jakarta.
- Dewi Putu Ayu Rusmala, Sedana Ida Bagus Panji dan ArtiniLuh Gede Sri. 2016. *Pengaruh Tingkat Suku Bunga, Risiko Pasar, Debt to Equity Ratio dan Price Earning Ratio Terhadap Return Saham pada Perusahaan Properti and Real Estate di Bursa Efek Indonesia*. E-Jurnal Ekonomi dan Bisnis Universitas Udayana 5.3. Hlm 489-516.
- Eka, Septiana Farda. dan Wahyuati, Aniek. 2016. *Pengaruh Rasio Keuangan Terhadap Return Saham pada Perusahaan Manufaktur*. Jurnal Ilmu dan Riset Manajemen : Volume 5, Nomor 1.
- Erari, Anita. 2014. *Analisis Pengaruh Current Ratio, Debt to Equity Ratio, dan Return on Asset Terhadap Return Saham pada Perusahaan Pertambangan di Bursa Efek Indonesia*. Jurnal Manajemen & Bisnis Vol.5 No.2 September 2014 Hal 174 – 191.
- Fahmi, I. 2014. *Manajemen Keuangan Perusahaan dan Pasar Modal*. Jilid satu. Mitra Wacana Media. Jakarta.
- Gunawan, Barbara. & Hardyani, Rizki Putri. 2014. *Analisis Pengaruh Pengukuran Kinerja Keuangan dalam Memprediksi Return Saham pada Perusahaan Manufaktur yang Terdaftar Di*

- Bursa Efek Indonesia*. Jurnal Akuntansi. Vol. 2 No.1, Juni 2014. Hal 98 – 117.
- Gian, I. 2011. *Analisis Pengaruh Rasio Keuangan Terhadap Return Saham Pada Perusahaan Non Bank*. Jurnal Bisnis dan Manajemen.3 (2).
- Gitman, L. J., & Zutter, C.J. 2012. *Principle of Managerial Finance*. England : Pearson Education Limited.
- Ghozali, Imam. 2011. *Aplikasi Analisis Multivariate Dengan Program SPSS 19*. Badan Penerbit Universitas Diponegoro, Semarang.
- Harjito, D. A. dan Martono. 2014. *Manajemen Keuangan*. Edisi Kedua. EKONOSIA Kampus Fakultas Ekonomi Universitas Islam Indonesia. Yogyakarta.
- Hartono, Jogiyanto M. 2013, *Teori Portofolio dan Analisis Investasi*. Edisi Delapan. Yogyakarta : BPF.
- Hermawan, Dedi Aji. 2012. *Pengaruh Debt to Equity Ratio, Earning Per Share dan Net Profit Margin Terhadap Return Saham*. Management Analysis Journal 1 (5). Hlm. 1-7. Universitas Negeri Semarang.
- Husnan, Suad, 2000. *Manajemen Keuangan, Teori dan Penerapan*, Edisi Ke Tiga, BPF Universitas Gadjah Mada, Yogyakarta.
- Idris, Hj. Rahibatun dan Ridjal, H. Syamsul. 2008. *Pedoman Penyusunan Tesis dan Penulisan Karya Ilmiah*. Program Pascasarjana Magister Manajemen, Sekolah Tinggi Ilmu Ekonomi Makassar (STIEM) Bongaya.
- Jogiyanto, H. 2010. *Teori Portofolio dan Analisis Investasi*. Edisi Ketujuh. BPF. Yogyakarta.
- Kasmir. 2008. *Analisis Laporan Keuangan*. PT RAJAGRAFINDO PERSADA, Jakarta
- _____. 2010. *Pengantar Manajemen Keuangan*. Jakarta: Kencana
- _____. 2015. *Analisis Laporan Keuangan*. Cetakan Kedelapan. PT Rajagrafindo Persada. Jakarta.
- Mahmudah, Umrotul. Dan Suwitho. 2016. *Pengaruh ROA, Firm Size dan NPM Terhadap Return Saham pada Perusahaan Semen*. Jurnal Ilmu dan Riset Manajemen. Volume 5, Nomor 1. Hlm 1 – 15.
- Nicky Nathaniel. 2008. *Faktor-faktor yang Mempengaruhi Return Saham Studi Kasus pada Saham-Saham Real Estate And Property Di Bursa Efek Indonesia Periode 2004-2006*. Tesis, Universitas Diponegoro Semarang.
- Nuryana, I. 2013. *Pengaruh Rasio Keuangan Terhadap Return Saham Perusahaan LQ 45 Di Bursa Efek Jakarta*. Jurnal Akuntansi Aktual. 2 (2).
- Noor, Henry Faizal. 2009. *Investasi : Pengelolaan Keuangan Bisnis dan Pengembangan Ekonomi Masyarakat*. Indeks.

- Rusli, Adika. dan Dasar, Tarsan. 2014. *Pengaruh Rasio Keuangan Terhadap Harga Saham Pada Perusahaan Bum Perbankan Yang Terdaftar Di Bursa Efek Indonesia*. Jurnal Akuntansi ISSN 2339-1502 Vol. 01 No. 02 Juli 2014 Halaman 10-17.
- Sartono, Agus. 2001. *Manajemen Keuangan Teori dan Aplikasi* Edisi 4, BPFE UGM : Yogyakarta.
- Sawir, Agnes. 2009. *Analisa Kinerja Keuangan Perusahaan*. Jakarta : PT. Gramedia Pustaka Utama.
- Sugiyono. 2015. *Statistika untuk Penelitian*. Alfabeta : Bandung
- Susilowati, Yeye . dan Turyanto, Tri. 2014. *Reaksi Signal Rasio Profitabilitas dan Rasio Solvabilitas Terhadap Return Saham Perusahaan Profitability and Solvability Ratio Reaction Signal Toward Stock Return Company*. Jurnal Akuntansi ISSN 2339-1502. Vol. 01 No. 02 Juli 2014 Halaman 10-17 .
- Susilowati, Yeye. 2006. *Konsekuensi Signal Substitusi dan Komplemen Dalam Keputusan Keputusan Pendanaan*. Disertasi. Program Doktor Ilmu Ekonomi. Universitas Gadjah Mada. Yogyakarta.
- Soemitra, Andri. 2014. *Masa Depan Pasar Modal Syariah di Indonesia*. Jakarta: Penerbit Kencana.
- Sondakh, J. 2014. *Pengaruh Rasio Keuangan Atas Return Saham pada Perusahaan Industri Manufaktur di Bursa Efek Indonesia*. Jurnal LPPM Bidang EkoSosBudKum. 1 (1).
- Tandelilin, E. 2010. *Portofolio dan Investasi-Teori dan Aplikasi*. Kasinus. Yogyakarta.
- Ulupui, I. G. K. P..2005. *Analisis Pengaruh Rasio Likuiditas, Leverage, Aktivitas, dan Profitabilitas terhadap Return Saham (Studi Pada Perusahaan Makanan dan Minuman Dengan Kategori Industri Barang Konsumsi Di BEJ)*. Jurnal Akuntansi dan Bisnis. Volume 2 No. 1. Hlm 1 – 20.
- Wiagustini, Ni Luh Putu. 2010. *Dasar-Dasar Manajemen Keuangan. Cetakan Pertama*. Denpasar. Universitas Udayana: Udayana University Press.
- Wisiyawati Happy. 2012. *Pengaruh Ratio Profitabilitas dan Leverage Terhadap Return Saham (Studi Kasus Pada Industri Automotive dan Allient Product yang Listed di BEI)* . Jurnal Akuntansi, Universitas Negeri. Semarang.
- Wibowo, Adi. 2013. *Analisis Pengaruh Variabel Fundamental, Risiko Sistemik, dan Jenis Perusahaan Terhadap Return Saham*. Diponegoro Journal of Accounting. Vol. 2, No. 1. Hlm. 1-12. Universitas Diponegoro.

www.idx.co.id

www.industri.bisnis.com